



B METERS



contatori per acqua

mod. **GSD5**
super-dry

water meters



Mod. GSD5

Getto unico, quadrante asciutto, lettura diretta. Realizzato nelle versioni per acqua fredda (30° C) e calda (90° C) nei calibri \varnothing 13 e 20 mm (1/2" e 3/4"). Quadrante orientabile su 360°. Esclusi rischi di corrosione e sedimentazione. Garanzia di lunga durata ed elevata precisione.



Mod. GSD5

Einzelwasserstrahl, trockenes Ziffernblatt, Direktablesung. Produziert in den Versionen Kaltwasser (30 Grad) und Warmwasser (90 Grad) in den Durchmessern 13 und 20 mm (1/2 Zoll-3/4 Zoll). Um 360 Grad schwenkbares Ziffernblatt. Die Risiken von Rost und Ablagerungen sind ausgeschlossen. Garantiert lange Haltbarkeit und erhöhte Genauigkeit.



Mod. GSD5

Jet unique, cadran sec à lecture directe, disponible en version eau froide (30°) ou eau chaude (90°) et en 2 calibres 13 ou 20 mm (1/2" ou 3/4"), cadran orientable à 360°, fiabilité dans le temps, construction en matériaux de première qualité.



Mod. GSD5

Single jet, dry dial, direct reading. Produced in the versions cold water (30° c) and warm water (90° c) in the diameters 13 and 20 mm (1/2" - 3/4"). Dial can rotate 360°. Risks of corrosion and sedimentation are excluded. Guaranteed long durability and elevated precision.

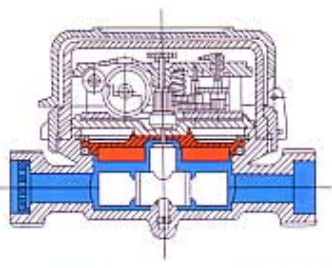


Mod. GSD5

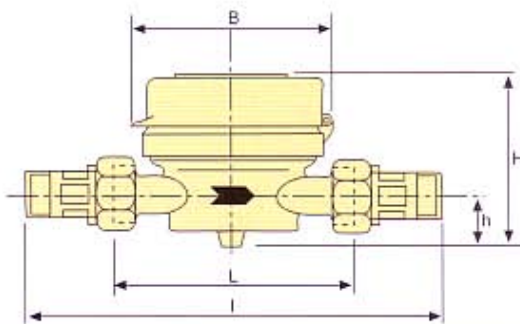
Chorro único, cuadro seco, lectura directa. Fabricado en las versiones para agua fría (30° C) y agua caliente (90° C) en los calibres \varnothing 13 y 20 mm (1/2" - 3/4"). Cuadro orientable a 360°. Excluidos los riesgos de corrosión y sedimentación. Garantía de larga duración y elevada precisión.

Caratteristiche tecniche - Technical features

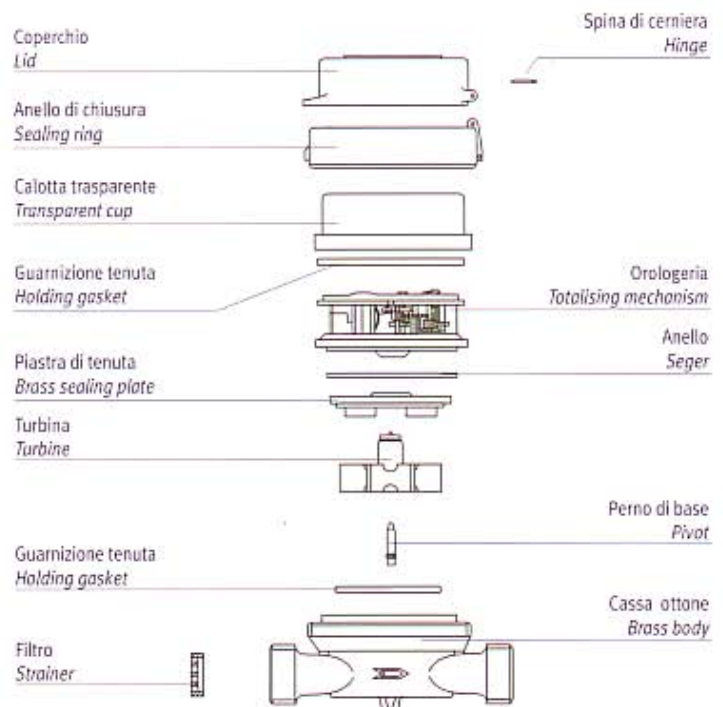
Calibro Size		mm	13	20
		in	1/2"	3/4"
Capacità Capacity	Q_{max}	m ³ /h	3	5
Portata nominale Nominal flow	Q_n	m ³ /h	1,5	2,5
Limiti di esattezza Accuracy limits	$\pm 2\% Q_t$	l/h	120	200
	$\pm 5\% Q_{min}$	l/h	30	50
Lettura quadrante Reading dial	min	l	0,05	0,05
	max	m ³	10.000	10.000
Pressione max di esercizio Max working pressure		bar	16	16

Classe B-H/A-V Class B-H/A-V	
Acqua fredda 30°C Cold water 30°C	
Acqua calda 90°C Hot water 90°C	
Trascinamento magnetico Magnetic transmission	
Quadrante orientabile su 360° 360° revolving dial	
Tenuta alle perdite causate dal gelo (-15°C) Hydraulic capacity to leakage caused by low temperature (-15°C)	
Orologeria superiore a tenuta Water proof mechanism	
Lettura in galloni imperiali (a richiesta) Reading by numerical rolls (on request)	
Coperchietto su richiesta Cover on request	Dispositivo antimagnetico su richiesta Anti magnetic protection device on request

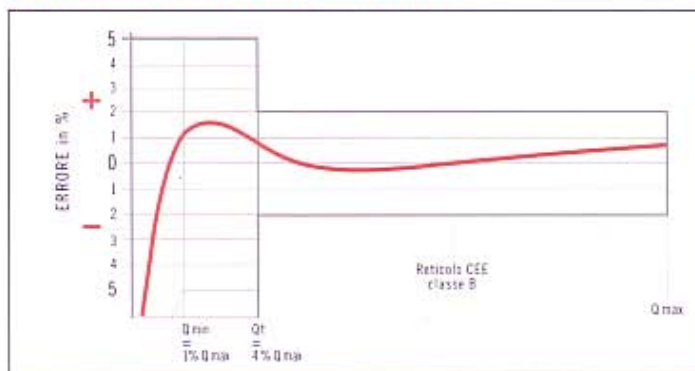
Dimensioni e pesi - dimensions and weights



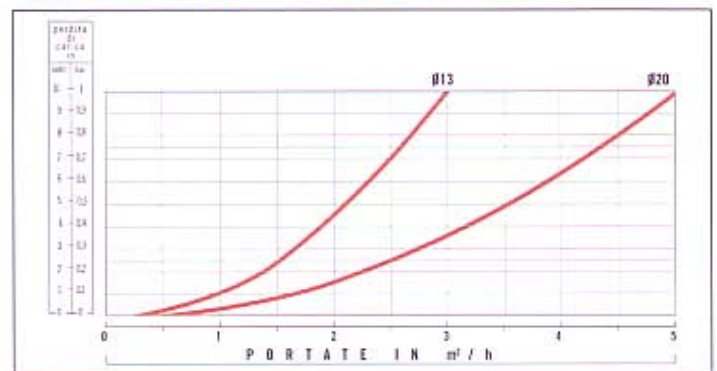
Calibro Size	mm	13	13	13	20	
	in	1/2"	1/2"	7/8"-3/4"	3/4"	
L	mm	80	110	115	130	
l	mm	160	190	195	228	
H	mm	73	73	73	73	
h	mm	18	18	18	18	
B	mm	85	85	85	85	
Pesi Weights	con raccordi with unions	Kg	0,60	0,65	0,70	0,85
	senza raccordi without unions	Kg	0,45	0,50	0,55	0,60



Curva tipica degli errori dei contatori a turbina Typical error curve of turbine meters



Curva delle perdite di carico dei contatori ø 13 e 20 mm Loss of head curve of ø 13 and 20 mm water meters



Nixon Flowmeters Limited,
Badminton Close, Naunton Lane,
Leckhampton,
Cheltenham,
Gloucestershire GL53 7BX,
England

Tel: +44 (0)1242 243006
Fax: +44 (0)1242 222487
Email: flowmeters@compuserve.com